

REFERENCE DRAWINGS მითითებული ნახაზები	
DRAWING NO. ნახაზის ნომერი	TITLE სახის სათაური
K06-00-0001	General Notes
K06-20-0001-2	Foundation Road Bridge I
K06-20-0003-5	Foundation Road Bridge II
K08-20-0001	Bridge Steelwork

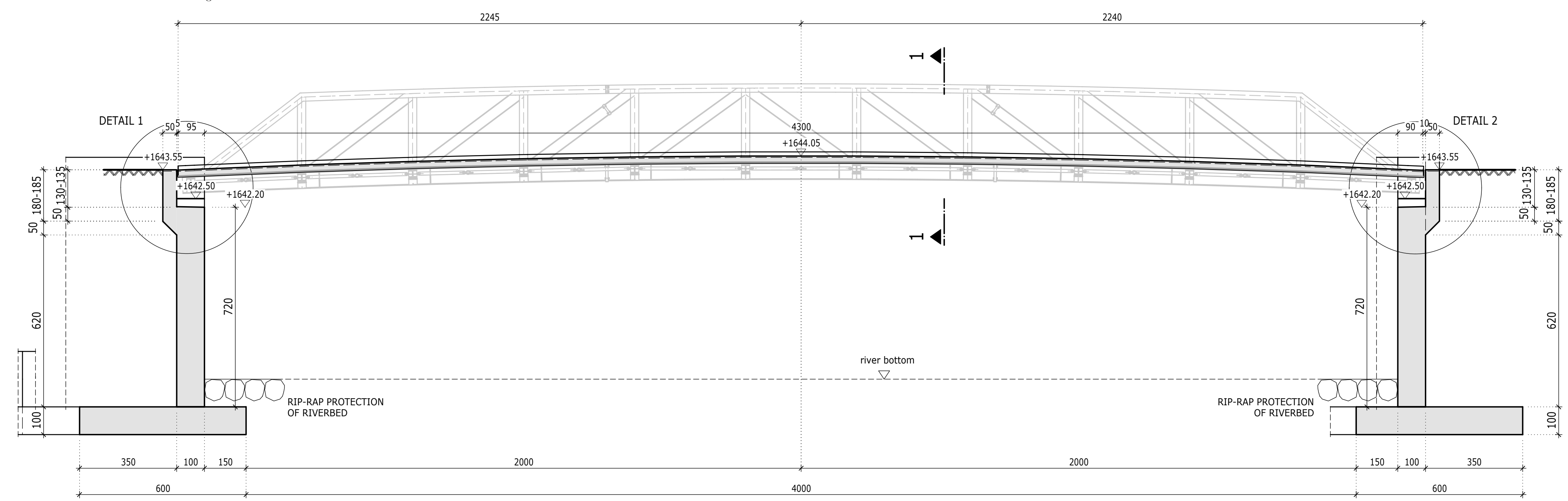
NOTES : შენიშვნა :

- ALL DIMENSIONS ARE IN CENTIMETRES UNLESS NOTED OTHERWISE.
- LEVELS ARE IN METRES AND RELATE TO SEA LEVEL.
- ALL DIMENSIONS ARE TO FACE OF CONCRETE, MASONRY (WITHOUT PLASTERING) OR FINISHED FACE OF STUD PARTITION.

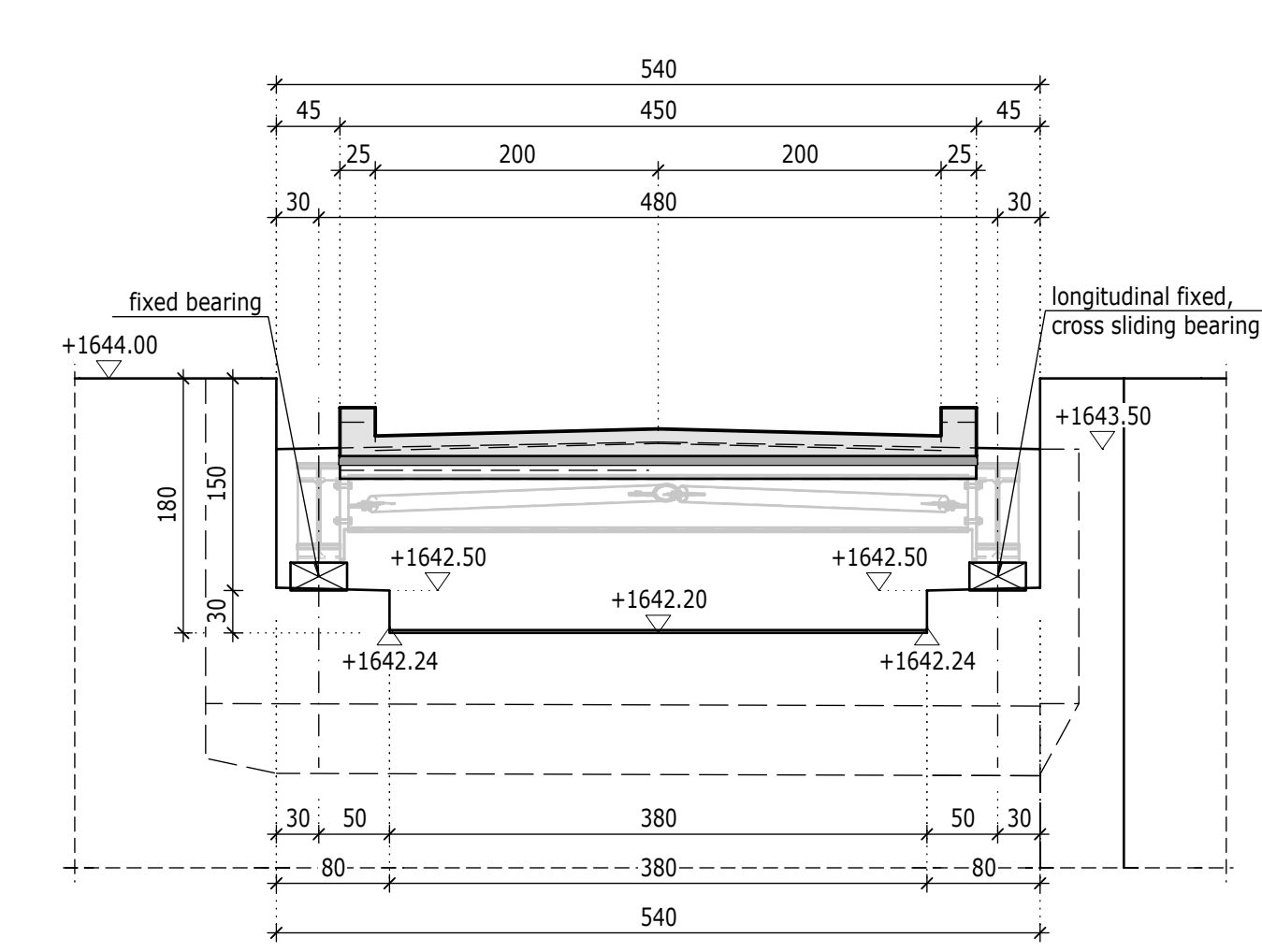
REMARKS:

TL = TOP LEVEL (RAW FLOOR LEVEL) საფარი	CO = CEILING OPENING - ირესპიკტი სივრცის ღრები
BL = BOTTOM LEVEL დაბალი	WO = WALL OPENING - ირესპიკტი კედლის ღრები
FO = FLOOR OPENING სართავი	CJ = CONSTRUCTION JOINT სამშენებლო ხაზი
REINFORCED CONCRETE რეზინოვანი კონკრეტი	EJ = EXPANSION JOINT ფორმისაგანყოფილებული ხაზი
LEAN CONCRETE სუფი კონკრეტი	th = THICKNESS სისქე
PRECAST CONCRETE PART პრეკასტ კონკრეტის ნაწილი	SECONDARY CONCRETE მეორე კონკრეტის ნაწილი
WALLS AND COLUMNS FLOOR ABOVE	

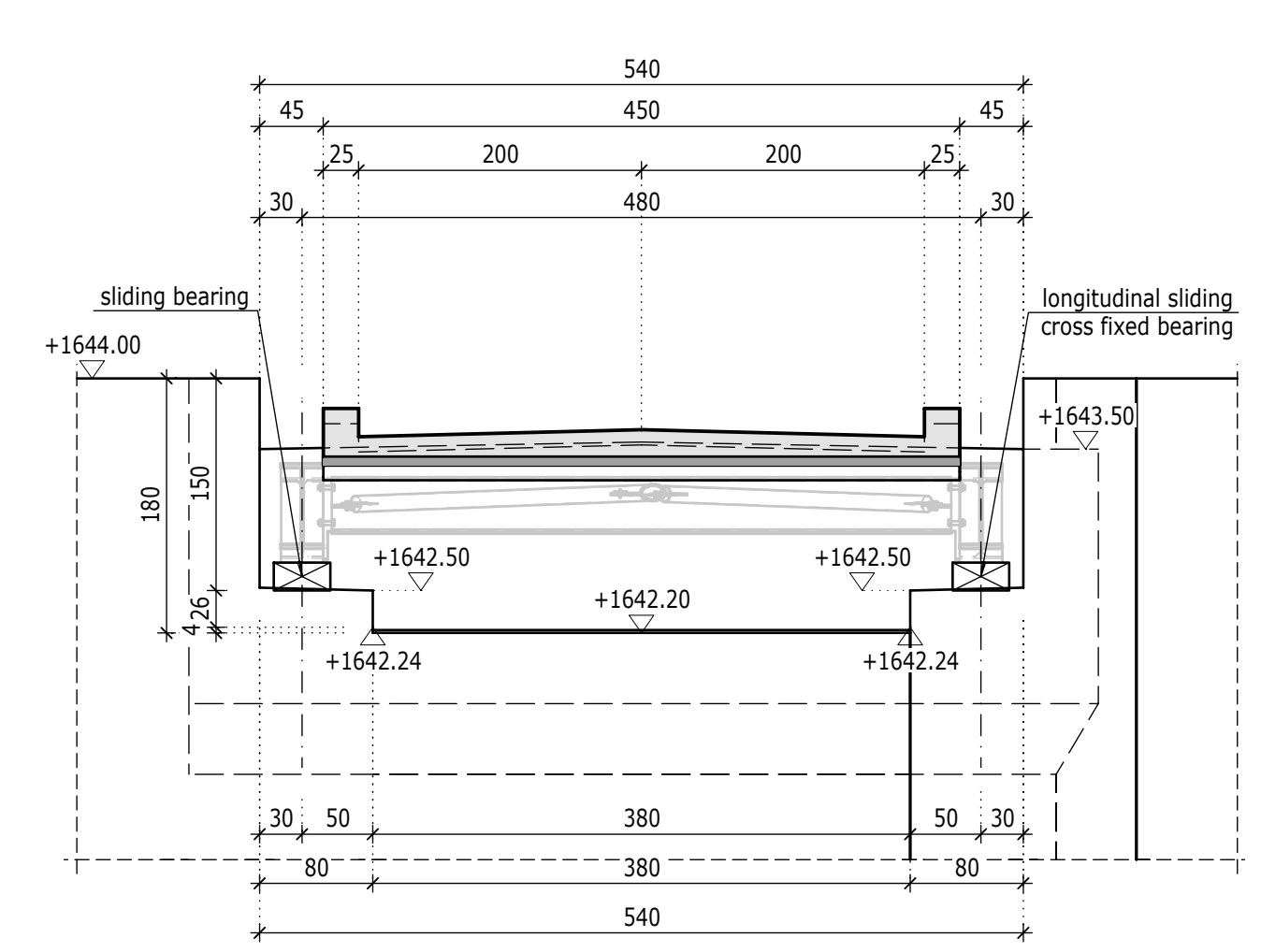
SECTION A-A
SCALE 1:100
კვეთი A-A
მასშტაბი 1:100



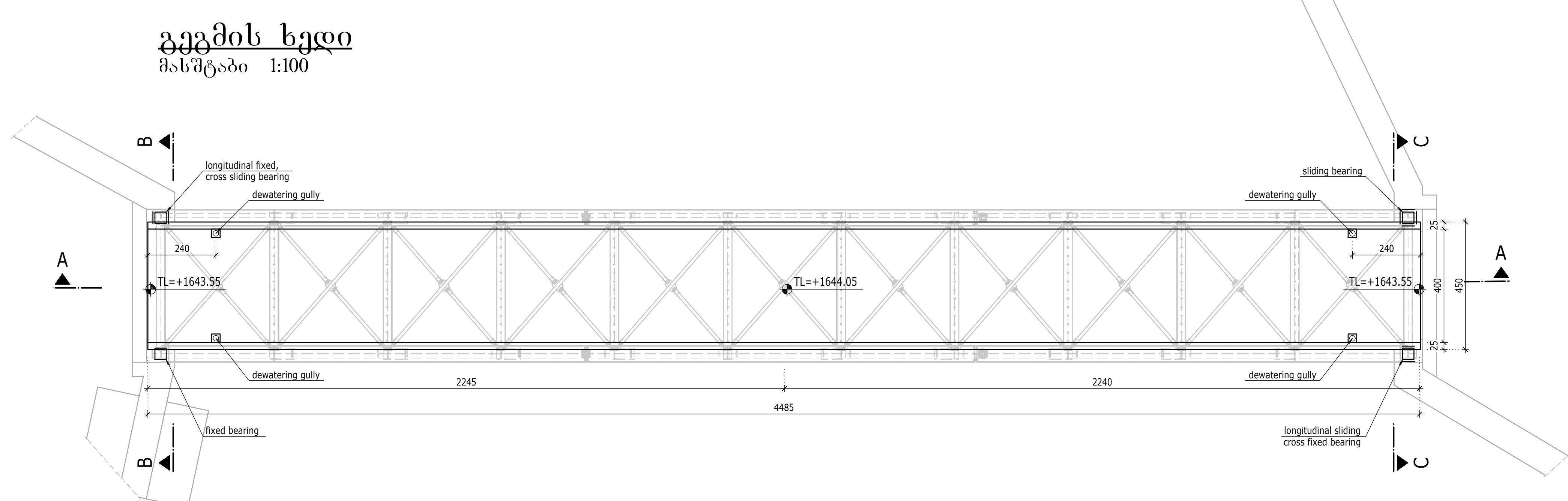
SECTION B-B
SCALE 1:50
კვეთი B-B
მასშტაბი 1:50



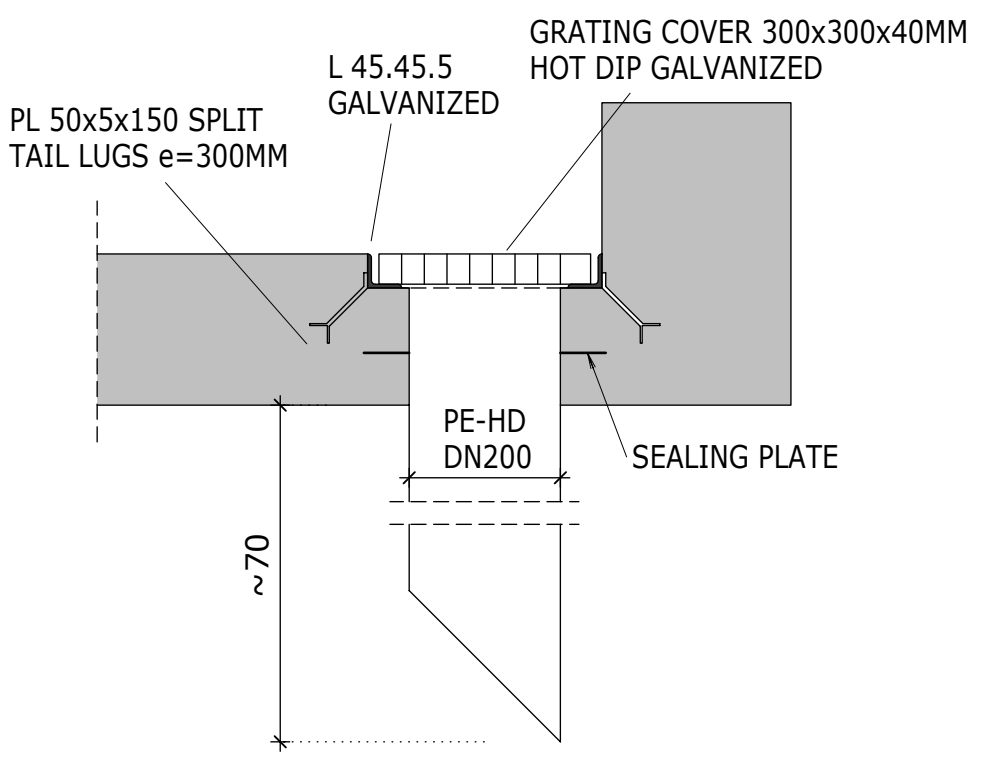
SECTION C-C
SCALE 1:50
კვეთი C-C
მასშტაბი 1:50



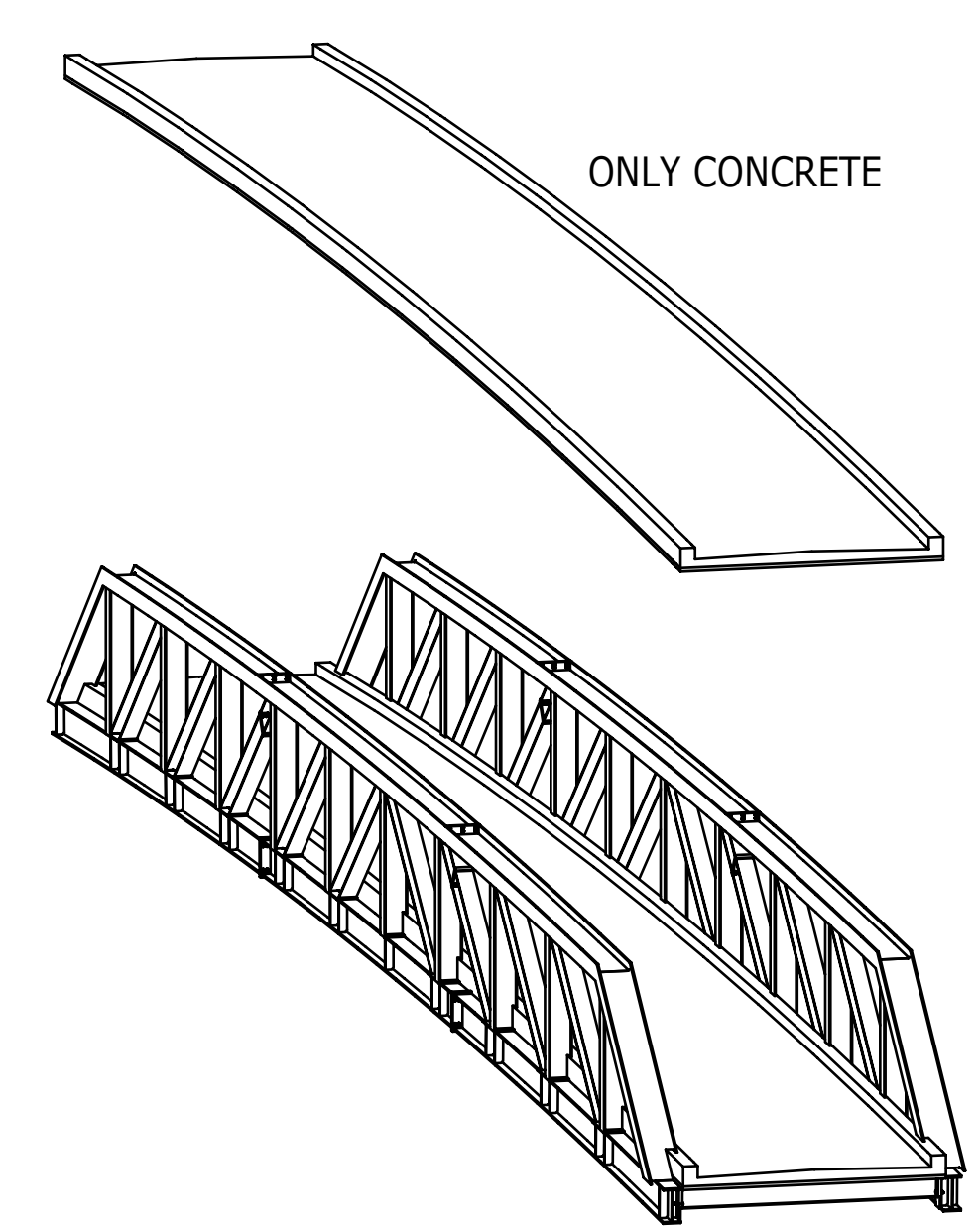
PLAN VIEW
SCALE 1:100
გეგმის ხედი
მასშტაბი 1:100



DETAIL DEWATERING GULLY
SCALE 1:10



ISOMETRIC VIEWS ხედი არა მასშტაბი
NOT IN SCALE

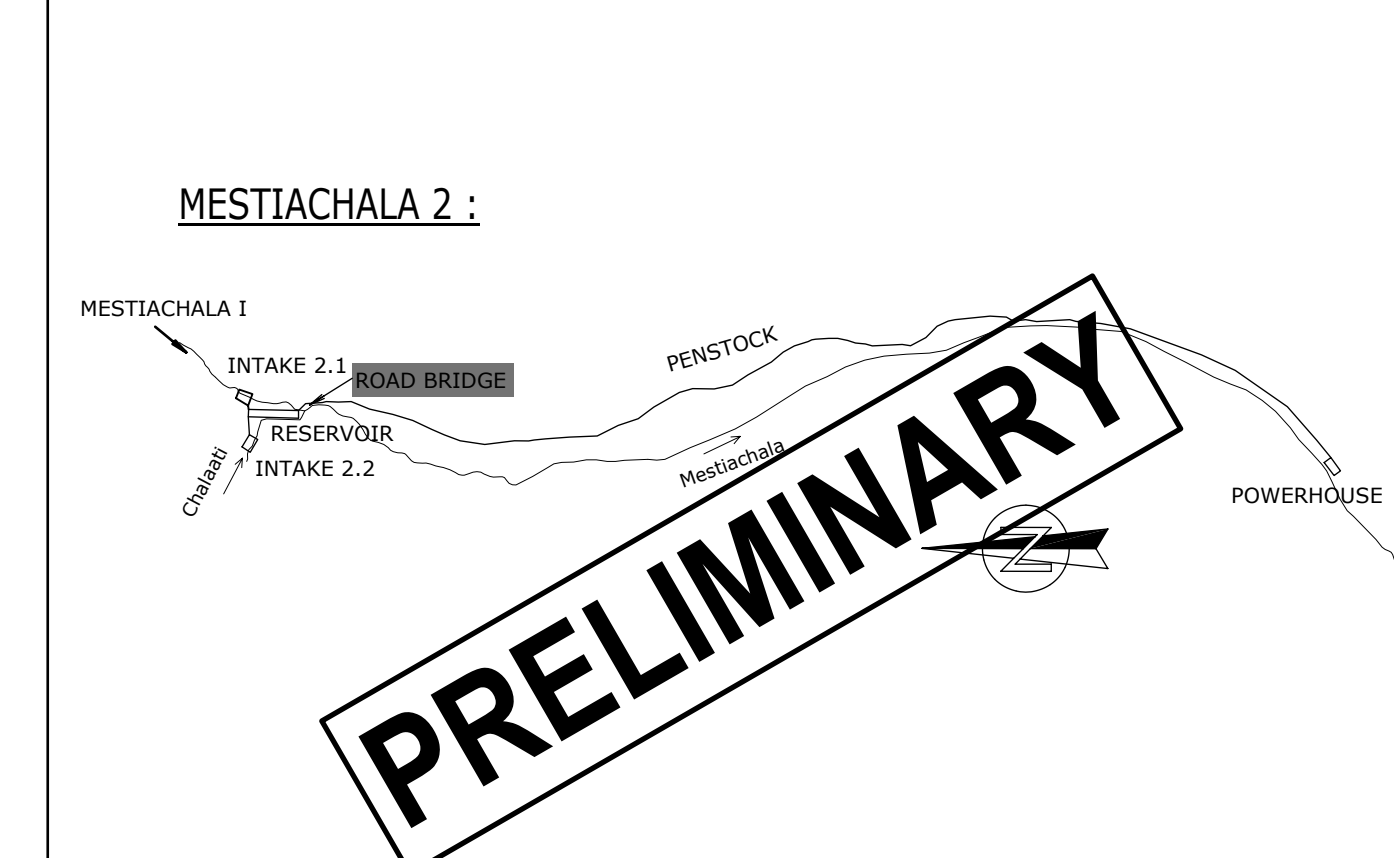


CONCRETE:	საფარი	CONCRETE QUALITY	EXPOSURE CLASS	CONCRETE COVER:
LEAN CONCRETE	სუფი კონკრეტი	C12/15	X0	5,0 cm
FOUNDATION	საფუძვლი	C25/30	XC4/XD2/XF3	5,0 cm
WALLS	კედლები	C25/30	XC4/XD3/XF4	5,0 cm
BEARING PEDESTALS	სართავები	C25/30	XC4/XD3/XF4	5,0 cm
ROAD SLAB	საზღაო ნაპირი	C25/30	XC4/XD3/XF4/XM2	5,0 cm

REINFORCING STEEL: A500 C C 25/30/XC3/XF4 (slab)

FORMWORK DRAWING ფატივის ნახაზი

KEY PLAN: მთლიანი გეგმა
not in scale მასშტაბის გარეშე



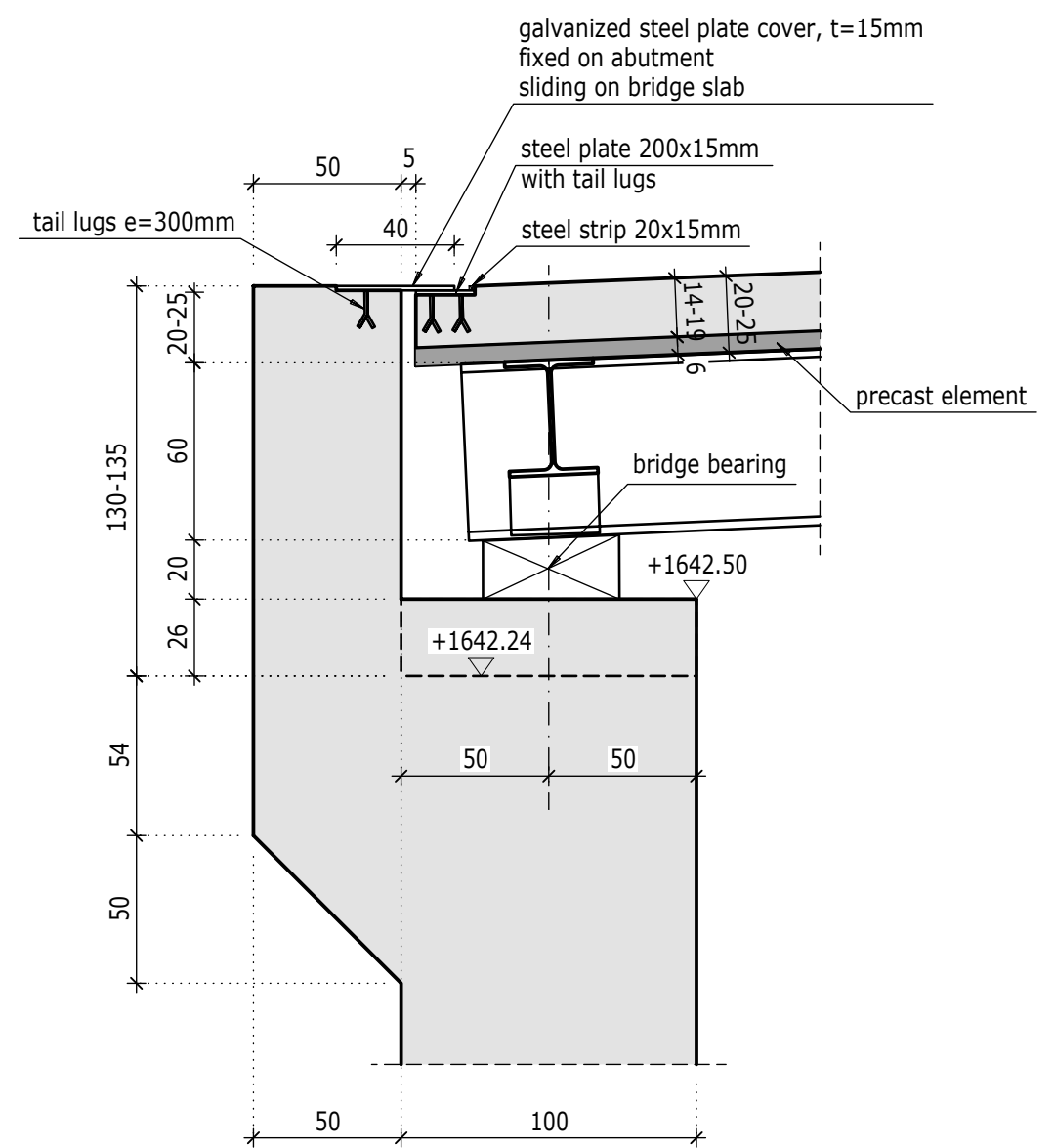
REV.	DESCRIPTION	DATE	BY	CHECKED
03				
02				
01				
00	Ready for construction	10.01.2020	UNI	Ede

CLIENT: JSC SVANETI HYDRO

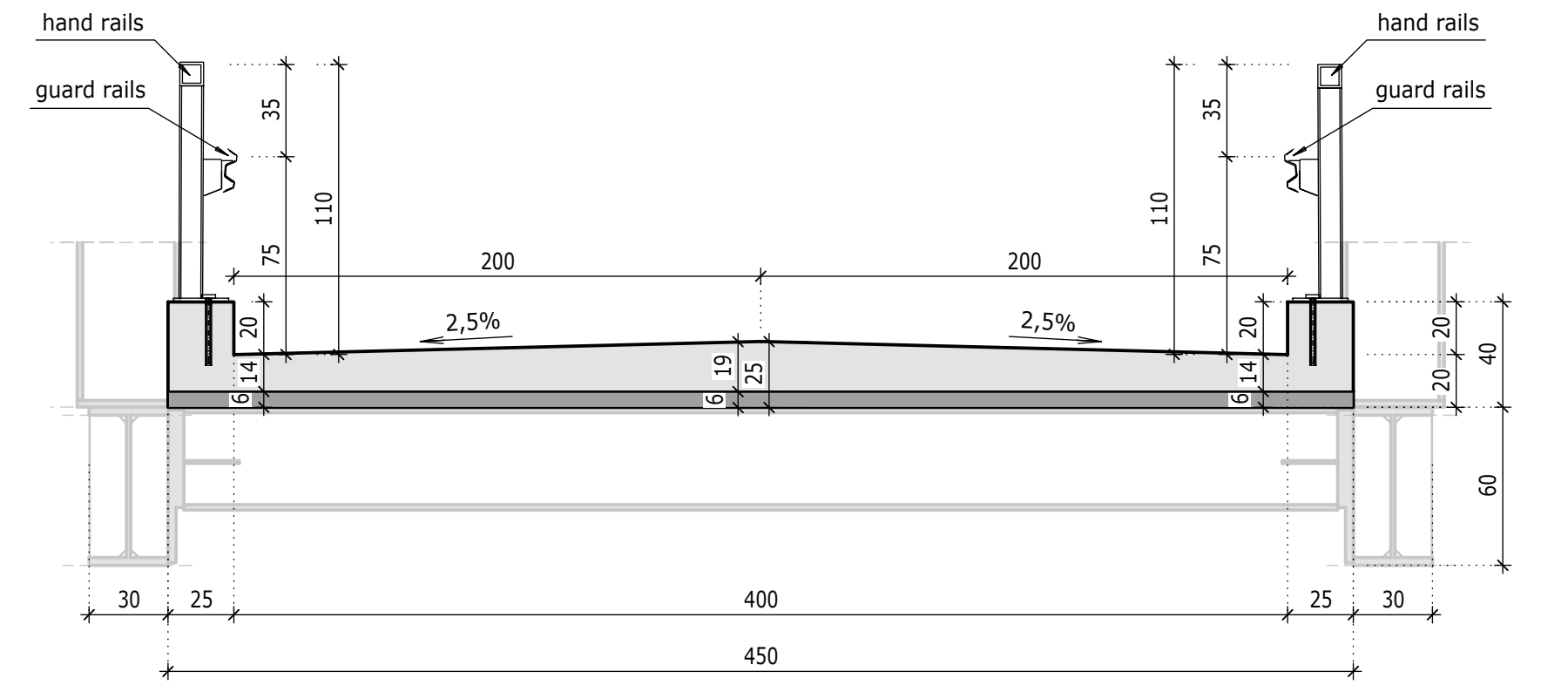
PROJECT: HPP Mestiachala 1 & 2
Detail Design

CONTENT OF DRAWING: ნახაზის შემცველობა	DATE: თარიღი	10.01.2020
HPP MESTIACHALA 2	PROJECT NO.: პროექტის ნომერი	16056
Bridge	DRAWING NO.: ნახაზის ნომერი	K06-20-0006
Plan view	SCALE: მასშტაბი	1:25/1:50/1:100/1:500
Formwork Drawing		

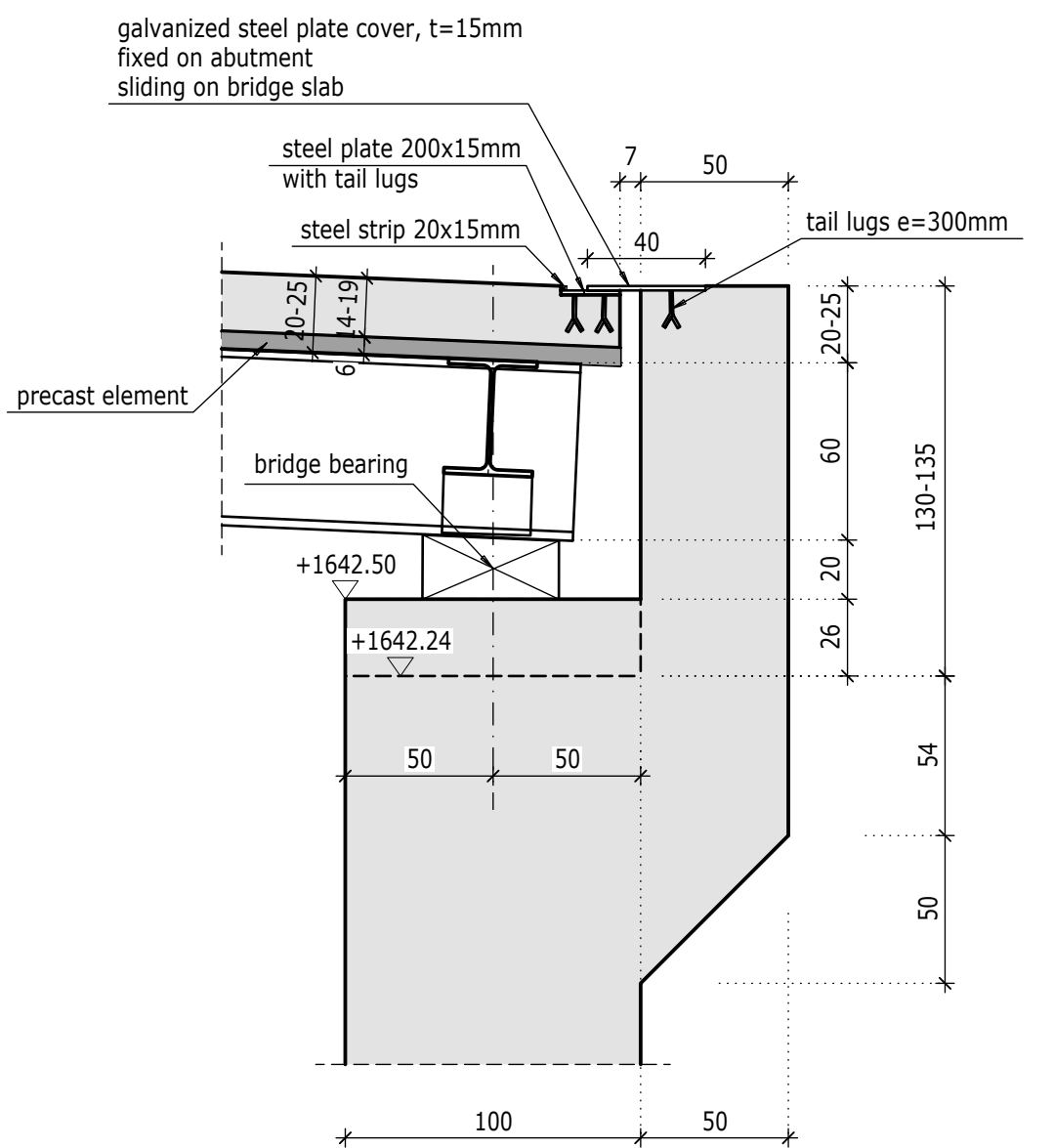
DETAIL 1
SCALE 1:25
დეტალი 1
მასშტაბი 1:25



SECTION 1-1
SCALE 1:25
კვეთი 1-1
მასშტაბი 1:25



DETAIL 2
SCALE 1:25
დეტალი 2
მასშტაბი 1:25



OVERVIEW მიმოხილვა
SCALE 1:500 მასშტაბი 1:500

